

air-o-steam
Four air-o-steam Touchline
10GN2/1 gaz

REPÈRE # _____

MODELE # _____

NOM # _____

SIS # _____

AIA # _____



267713 (AOS102GTD1)

air-o-steam écran tactile à haute résolution, gaz LPG, 10 GN 2/1, 3 modes de cuisson (automatique, manuel, par recettes), fonctions air-o-clima et air-o-clean

Caractéristiques principales

- Mode automatique : sélectionnez la famille de produits et le four fera le reste. Il cuit automatiquement dans les meilleures conditions, pas besoin d'indiquer la température du four ou la durée. Trois cycles automatiques spéciaux sont disponibles : -Cycle de cuisson à basse température (LTC) pour minimiser la perte de poids tout en optimisant la qualité des grosses pièces de viande. -Cycle de régénération : gestion efficace de l'humidité pour réchauffer rapidement sans assécher le produit. -Cycle pousse : utilisez votre four pour faire pousser vos pâtisseries.
- Mode programme : le four peut enregistrer jusqu'à 1000 recettes. Reproduisez vos cuissons à l'identique à chaque fois. Plus besoin de paramétrer vos temps et vos durées de cuisson tous les jours. Vous pouvez mettre jusqu'à 16 phases de cuisson par recette.
- Mode manuel : cuisson traditionnelle par sélection manuelle des paramètres. Cycles de cuisson traditionnelle disponibles : -Cycle de convection chaud et sec (max. 300 °C) : idéal pour la cuisson à humidité réduite. -Cycle Vapeur à basse température (max. 100 °C) : idéal pour réchauffer des plats sous-vide et pour les cuissons délicates. -Cycle Vapeur (100 °C) : poissons et légumes. -Vapeur à haute température (max. 130 °C). -Cycle de combinaison (max. 250 °C) : chauffage combiné convection/vapeur pour obtenir un environnement de cuisson à humidité contrôlée, accélérant le procédé de cuisson et réduisant la perte de poids.
- air-o-clima™: Ajustement automatique de l'humidité dans l'environnement de cuisson, contrôlé par au % près grâce à la sonde Lambda " Brevêt Electrolux Professional"
- air-o-flow : l'air frais provenant de l'extérieur est dirigé vers le ventilateur bi-fonctionnel, est préchauffé puis poussé dans la chambre de cuisson pour garantir un procédé de cuisson homogène.
- Sonde de température à cœur à 6 capteurs.
- 3 vitesses du ventilateur. Vitesse complète et demi vitesse pour la boulangerie/pâtisserie et pour cuisson à basse température. La fonction "air pulsé" est aussi l'idéal pour le maintien des aliments cuits.
- Demi puissance : le four utilise moins d'énergie pour cuire. A utiliser lorsque le four n'est pas en pleine charge.
- Connexion USB : pour télécharger les données HACCP et FSC et les programmes de cuisson et pour faire la mise à jour du software
- La fonction « Food safe control » assure que le procédé de cuisson est conforme aux critères HACCP. Sur demande, gestion HACCP pour enregistrer la procédure de cuisson.
- Fonction de détartrage assisté : pour guider l'opérateur lors de la phase de détartrage de la chaudière.
- Fonction Multi Timer : possibilité de piloter jusqu'à 14 différentes cuissons en même temps. Améliorez votre flexibilité durant le service et assurez vous

APPROBATION: _____

d'excellents résultats de cuisson. Possibilité d'enregistrer toutes vos cuissons au préalable.

- Sonde sous-vide USB : pour assurer d'excellents résultats de cuisson (sonde en option).
- Make it mine : permet à l'utilisateur de personnaliser toutes les principales fonction du four EasyPlusT. Possibilité de supprimer l'accès à certaines fonction en cas de besoin.
- Livré avec un égouttoir GN 2/1, 65mm de hauteur. Préarrangé pour GPL.

Construction

- Certification contre les projections d'eau, IPX5, pour un nettoyage facile.
- Entièrement en inox AISI 304.
- Chambre interne hygiénique sans soudure avec tous les coins arrondis pour un nettoyage facile.
- Porte double vitrage avec isolation thermique et structure ouverte, pour que le panneau extérieur reste froid. Le verre intérieur de la porte, monté sur charnières, se dégage facilement pour le nettoyer.
- Accès frontal aisé aux principaux composants techniques.
- Tuyau pulvérisateur inclus.

TIT_Sustainability



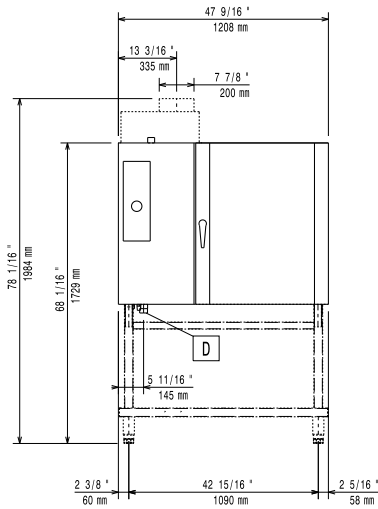
- Fonctions vertes pour économiser l'énergie, l'eau et le liquide de rinçage.

Accessoires en option

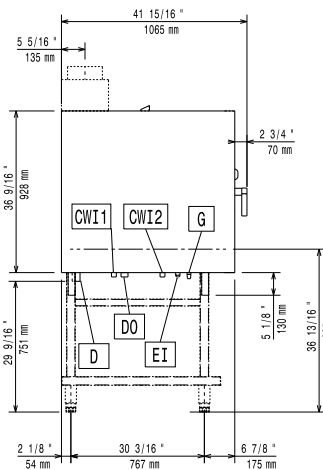
- Adoucisseur cartouche pour four mixte 6 et 10 GN 1/1 (grande utilisation de la vapeur) PNC 920003
- Adoucisseur d'eau à résine et sel PNC 921305
- Kit 4 roulettes pour base de four 6/10 GN (déconseillé pour basé démontée) PNC 922003
- Paire de grilles inox GN 1/1 PNC 922017
- Paire de grilles pour 8 poulets (1,2kg par poulet), GN 1/1 PNC 922036
- Douchette externe PNC 922171
- Paire de grilles inox GN 2/1 PNC 922175
- Plaque ondulée perforée 600x400 pour 5 baguettes PNC 922189
- Plaque lisse perforée 600x400x20 avec 4 angles PNC 922190
- Plaque lisse 600x400x20 avec 4 angles PNC 922191
- Panier support pour bidon de détergent, à monter dans le soubassement ouvert PNC 922212
- Paire de panier de cuisson pour four PNC 922239
- Kit ouverture sécurisée en 2 fois PNC 922265
- Grille pour 8 poulets (1,2kg par poulet), GN 1/1 PNC 922266
- Sonde sous vide, connecteur USB PNC 922281
- Kit 1 Grille à brochette + 6 Brochettes Courtes, pour fours à chargement en profondeur PNC 922325
- 4 brochettes courtes PNC 922328
- Recipient collecteur graisse 40 mm PNC 922329
- Fumoir pour four, 4 types de bois disponible sur demande PNC 922338

- Crochet de cuisson multi usage PNC 922348
- Collecteur de graisse GN 2/1, H=60mm PNC 922357
- Couverture thermique pour chariot 10 GN 2/1 PNC 922366
- Plaque de cuisson anti adhérente, GN 1/1, H=20mm PNC 925000
- Plaque de cuisson anti adhérente, GN 1/1, H=40mm PNC 925001
- Plaque de cuisson anti adhérente, GN 1/1, H=60mm PNC 925002
- Kit de 6 plaques de cuisson anti adhérentes, GN 1/1, H=20mm PNC 925012
- Kit de 6 plaques de cuisson anti adhérentes, GN 1/1, H=40mm PNC 925013
- Kit de 6 plaques de cuisson anti adhérentes, GN 1/1, H=60mm PNC 925014

Avant

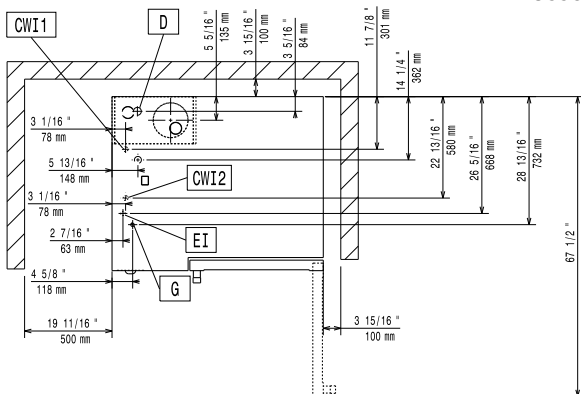


Côté



CWI1 = Raccordement eau froide
 CWI2 = Raccordement eau froide 2
 D = Vidange
 DO = Tuyau de trop plein
 EI = Connexion électrique
 G = Connexion gaz

Dessus



Électrique

Voltage :
 267713 (AOS102GTD1) 220-240 V/1 ph/50/60 Hz
Circuit breaker required

Gaz

Diamètre connexion gaz ISO
 7/1 1/2" MNPT

Gaz LPG

Pressure: 11" w.c. (27.4 mbar)
Générateur de vapeur : 85225 BTU (25 kW)
Résistance : 92043 BTU (27 kW)
Puissance thermique totale : 153405 BTU (45 kW)

Eau

Raccordement eau "CW" 3/4"
Raccordement eau "FCW" : 3/4"
Total hardness: 5-50 ppm
Pression, bar min/max : 1.5-4.5 bar
Vidange "D" : 1 1/4"

Electrolux Professional recommends the use of treated water, based on testing of specific water conditions. Please refer to user manual for detailed water quality information.

Installation

Clearance: 5 cm rear and right hand sides.
Suggested clearance for service access: 50 cm left hand side.

Capacité

GN : 10; - 2/1 Gastronorm;
GN: 20 - 1/1 containers
Max load capacity: 80 kg

Informations générales

Largeur extérieure 1208 mm
Profondeur extérieure 1065 mm
Hauteur extérieure 1058 mm
Poids net : 203 kg
Poids brut : 235 kg
Volume brut : 1.79 m³